

# TH600 布氏硬度计 使用说明书

(V1.00 版)



时代集团

北京时代之峰科技有限公司

1 概述.....	2
1.1 适用范围 .....	2
1.2 测定硬度范围 .....	2
2 主要性能参数.....	2
3 基本配置与结构.....	2
3.1 标准配置.....	2
3.2 结构示意图.....	2
4 安装与调整.....	4
5 操作使用方法.....	5
5.1 测试准备.....	5
5.2 安装压头 .....	5
5.3 选择试验力.....	5
5.4 试验力保持时间设置.....	6
5.5 试验.....	6
5.6 检验并确定试验结果.....	6
5.7 关机.....	6
6 维护、保养与注意事项.....	6
附录 1 布氏硬度试验原理与方法.....	7
附录 2 布氏硬度值计算表.....	9
附录 3 压痕平均直径与试样最小厚度关系表.....	15

## 1 概述

### 1.1 适用范围

TH600 布氏硬度计采用布氏硬度 (BRINELL) 测量原理, 可进行布氏硬度测量, 适用于未经淬火钢、铸铁、有色金属及质地较软的轴承合金等材料。具有测试精度高, 测量范围宽, 试验力自动加载、自动保持计时、自动卸载等特点。可广泛应用于计量、机械制造、冶金、建材等行业的检测、科研与生产。

本机执行最新国家标准: GB/T231.2-2002《金属布氏硬度试验 第2部分: 硬度计的检验》, 以及国际标准 ISO6506.2 “Metallic Materials-Brinell Hardness Test-Part2: Verification and Calibration of Testing Machine”、美国标准 ASTM E-10 “Test Method for Brinell Hardness of Metallic Materials”。

### 1.2 测定硬度范围: 8~650HBW

## 2 主要性能参数

- 试验力: 1839N(187.5kgf), 2452N(250kgf), 7355N(750kgf), 9807N(1000kgf), 29420N(3000kgf)
- 压头球直径: 2.5mm, 5mm, 10mm
- 试验力保持时间: 6~99 秒, 可设置
- 垂直方向最大测试空间: 230mm
- 水平方向压头轴线距前壁: 120mm
- 供电为单相, 交流, 220V, 50 ~ 60Hz, 2A
- 净重: 220kg
- 最大外形尺寸: 730mm × 230mm × 890mm

## 3 基本配置与结构

3.1 标准配置:	主机	1
	标准硬度块	2
	20 倍读数显微镜	1
	Φ2.5mm 硬质合金球压头	1
	Φ2.5mm 备用硬质合金球	3
	Φ5mm 硬质合金球压头	1
	Φ5mm 备用硬质合金球	3
	Φ10mm 硬质合金球压头	1
	Φ10mm 备用硬质合金球	3
	Φ80mm 圆形平面样品台	1
	Φ120mm 圆形平面样品台	1
	V 型样品台	1
	电源线	1
	仪器罩	1

可选附件:	Φ2.5mm 硬质合金球
	Φ5mm 硬质合金球
	Φ10mm 硬质合金球
	60mm 样品台
	70mm 样品台
	150mm 样品台
	其他硬度范围的标准硬度块

### 3.2 结构示意图

TH600 布氏硬度计外观结构见图 3.1。操作键盘图见图 3.2; 电源线插座及开关位置示意图见图 3.3。



图 3.1



图 3.2



图 3.3

#### 4 安装与调整

- 4.1 硬度计安装环境应干燥、清洁、无腐蚀性介质，无强磁场干扰；安装平台应坚固、平稳、无振动，高度约 500mm，硬度计两侧及后部需留有足够的空间，以保证人工加卸砝码。平台上另需预留一个 70mm 圆孔，使得丝杠升降自如，丝杠向下运动最大极限位置为低于台面 250mm，该范围内应无障碍物。开孔位置与硬度计底座相对位置示意图见图 4.1。

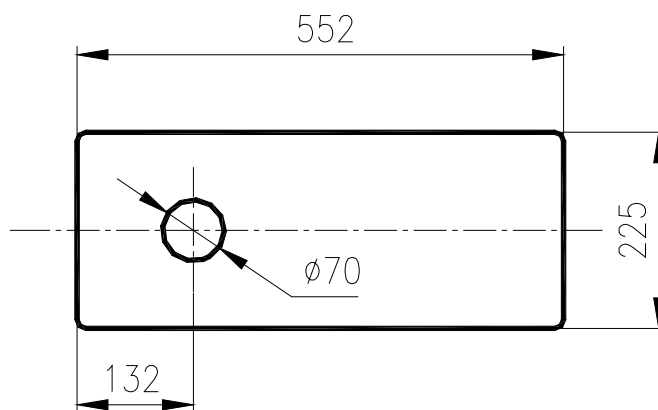


图 4.1

- 4.2 开箱后拆除硬度计底部紧固在底托板上的螺钉，此时先不要将硬度计从枕木上搬下来，需要先安装随机附带的四个底脚螺钉。安装好底脚螺钉后，即可将硬度计搬动到准备好的平台上。搬运时必须搬其底部，禁止从其他部位作为施力部位搬运。  
**特别提示：TH600 体积大重量沉，安装、搬运、运输时应使用合适的起重设备和牢固的紧固手段，以免发生事故。运输时应取下吊挂和砝码，长途运输过程应恢复原有包装，用弹性物固定杠杆，以免损坏机件。**
- 4.3 逆时针转动手轮，降下样品台，去掉防震胶垫及所有包装物；然后将准确度为 0.2mm/m 的水平仪放置在样品台上，调整硬度计底脚螺钉，调水平后紧固锁紧螺母。
- 4.4 本硬度计共有 7 个砝码，通过组合实现各种试验力，详见 5.3，不常用时砝码应取下妥善存放。
- 4.5 连接电源线。

## 5 操作使用方法

### 5.1 测试准备

检查接好的电源线，打开电源开关，电源指示灯亮。试验机进行自检、复位，显示当前的试验力保持时间，该参数自动记忆关机前的状态，如图 3.2。

### 5.2 安装压头

选取要用的压头，用酒精清洗其粘附的防锈油，然后用棉花或其它软布擦拭干净，装入主轴孔内，旋转紧定螺钉使其轻压于压头尾柄之扁平处；同时将试样平稳、密合地安放在样品台上。顺时针转动手轮，使样品台上升，试样与压头接触，直至手轮与螺母产生相对滑动（打滑），最后将压头紧定螺钉旋紧。

### 5.3 选择试验力

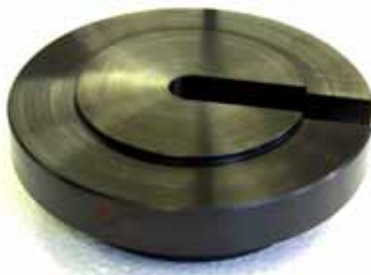
硬度计能提供 5 种试验力供选用，共有砝码 7 个，其中 1 个 1.25kg 砝码，1 个 5kg 砝码，5 个 10kg 砝码，见图 5.1，通过砝码的组合来实现 5 种试验力，详见表 5.1。



吊挂



1.25kg 砝码



5kg 砝码



10kg 砝码

图 5.2

表 5.1

试验力 (N)	对应的公斤力 (kgf)	砝码组合
1839	187.5	吊挂
2452	250	吊挂+1.25kg 砝码
7355	750	吊挂+1.25kg 砝码+10kg 砝码*1 个
9807	1000	吊挂+1.25kg 砝码+10kg 砝码*1 个+5kg 砝码*1 个
29420	3000	吊挂+1.25kg 砝码+10kg 砝码*5 个+5kg 砝码*1 个

#### 5.4 试验力保持时间设置

对于常见材料，试验力保持时间一般设置为 10~15 秒，用户可以根据需要设置。本机设置范围可达 6~99 秒供选用。见图 3.2 中，按“ ”或“ ”键，来设置保持时间。

#### 5.5 试验

将被测试样放置在样品台中央，顺时针平稳转动手轮，使样品台上升，试样与压头接触；直至手轮与螺母产生相对滑动（打滑），即停止转动手轮。

此时按“开始”键，试验开始自动进行，依次自动完成以下过程：试验力加载（加载指示灯亮）；试验力完全加上后开始按设定的保持时间倒计时，保持该试验力（保持指示灯亮）；时间到后立即开始卸载（卸载指示灯亮），完成卸载后恢复初始状态（电源指示灯亮）。

#### 5.6 检验并确定试验结果

逆时针转动手轮，样品台下降，取下试样，用读数显微镜测量试样表面的压痕直径，按附录 1 中的公式计算或按附录 2 查表确定硬度值。

本硬度计所带读数显微镜为 20 倍，鼓轮最小刻度值为 0.01mm，使用时应合理利用光源。测量较小压痕直径时，也可以应用其它更大放大倍数的读数装置以提高读数准确度。

#### 5.7 关机

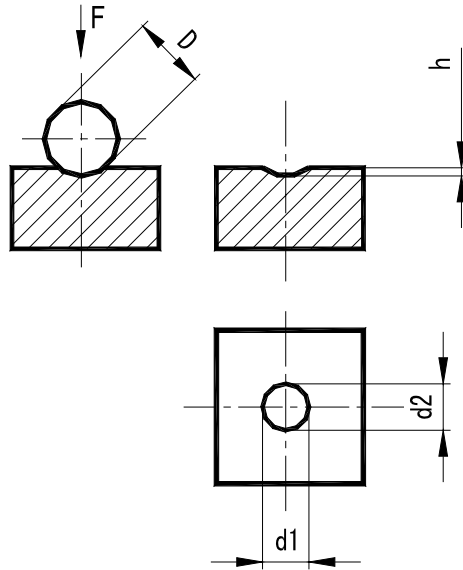
卸除全部试验力，关闭电源开关。若长期不用，拔除电源连线；取下压头、砝码等，妥善存放。

### 6 维护、保养与注意事项

- 6.1 定期用标准块检查硬度计示值误差，当误差超出 GB/T231.2-2002《金属布氏硬度试验第 2 部分：硬度计的检验》允许范围时，应进一步检查试验力是否准确，或压头球是否有缺陷和变形。硬度计周期检定与校准应按国家相关标准规定进行。
- 6.2 定期检查手轮定位弹簧的压力是否合适。具体方法是将被测试样放置在样品台中央，顺时针平稳转动手轮，使样品台上升，试样与压头接触；正常情况下手轮与螺母将产生相对滑动（打滑），而此时杠杆处在正常位置，未被顶起来。如果出现其它情况，可以通过调整手轮下的顶紧螺钉的旋入（旋出）深度来调整。
- 6.3 任何调试和检查维修时，应切断电源。
- 6.4 装卸压头应认真仔细，保证顶端无损伤、无污染，安装面清洁无异物。长期不用应卸下妥善保存，涂防锈油。
- 6.5 样品台及标准硬度块表面应清洁无污染，无划痕、擦、碰伤；保存时涂防锈油防锈。
- 6.6 测试时被测样品必须平稳放置，支承可靠，确保在测试过程中无任何位移、变形。
- 6.7 减速器每半年加润滑脂一次，至少每二年（视具体使用频率）更换一次。
- 6.8 样品台升降丝杠应定期润滑。具体方法为：取下样品台及丝杠护套，向丝杠上注入数滴轻质润滑油，然后转动手轮，反复升降丝杠，使润滑油分布均匀。最后重新装好护套等物。注意润滑油不宜注入过多。
- 6.9 日常工作环境及关机后应注意防尘、防腐蚀介质。在潮湿地区，应经常注意防锈。
- 6.10 当硬度计出现非正常现象时，请勿自行拆卸或调节任何固定装配的零配件；请填写保修卡后，交本公司维修部门处理。

## 附录 1 布氏硬度试验原理与方法

1.1 试验原理。布氏硬度测量方法原理是将一定直径的硬质合金球施加试验力压入试样表面经规定的保持时间后，卸除试验力，测量试样表面压痕的直径，见附图 1。



附图 1

布氏硬度值以下式算出：

布氏硬度=常数×试验力/压痕表面积，即：

$$HBW = 0.102 \times \frac{2F}{\pi D \left( D - \sqrt{D^2 - d^2} \right)}$$

其中：  $d = (d_1 + d_2) / 2$ ；D, d 单位为 mm；F 单位为 N

- 1.2 试样。试样表面应光滑平坦，不应有氧化皮和外界污物，试样表面粗糙度一般不大于 Ra1.6mm，以使压痕边缘清晰，保证测量结果的准确性。试验厚度至少应为压痕深度的 8 倍，试样最小厚度与压痕平均直径的关系见附录 2。试验后，试样背后如出现可见变形，则表明试样太薄。
- 1.3 使用本机时选用附表 1 中各种试验力，试验力的选择应保证压痕直径在 0.24D ~ 0.6D 之间；试验力-压头球直径平方的比率 ( $0.102F/D^2$ ) 应根据材料和硬度选择，见附表 2。当试样尺寸允许时，优先选用 10mm 的球压头。

附表 1 不同条件下的试验力

硬度符号	球直径 D (mm)	试验力-压头球直径平方的比率 ( $0.102F/D^2$ )	试验力(N)
HBW10/3000	10	30	29420
HBW10/1000	10	10	9807
HBW10/250	10	2.5	2452
HBW5/750	5	30	7355
HBW5/250	5	10	2452
HBW2.5/187.5	2.5	30	1839



附表 2 不同材料的试验力-压头球直径平方的比率

材料	布氏硬度 (HBW)	试验力-压头球直径平方的比率 ( $0.102F/D^2$ )
钢、镍合金、钛合金		30
铸铁	< 140	10
	140	30
铜及铜合金	35 ~ 200	10
	> 200	30
轻金属及合金	< 35	2.5
	35 ~ 80	10
	> 80	10

1.4 试验过程应按国标 GB/T231.1-2002《金属布氏硬度试验 第 1 部分：试验方法》进行。

1.5 测量压痕直径时应在相互垂直的两个方向测量，取平均值计算硬度。

附录 2 布氏硬度值计算表

球直径 D ( mm )			试验力-压头球直径平方比率 ( 0.102F/D <sup>2</sup> )			球直径 D ( mm )			试验力-压头球直径平方比率 ( 0.102F/D <sup>2</sup> )		
			30	10	2.5				30	10	2.5
			试验力 F ( N )						试验力 F ( N )		
10	5	2.5	29420 7355 1839	9807 2452	2452	10	5	2.5	29420 7355 1839	9807 2452	2452
压痕平均直径 d(mm)			布氏硬度 ( HBW )			压痕平均直径 d(mm)			布氏硬度 ( HBW )		
2.4	1.2	0.6	653	218	54.5	2.70	1.35	0.675	514	171	42.9
2.41	1.205	0.6025	648	216	54	2.71	1.355	0.6775	511	170	42.5
2.42	1.21	0.605	643	214	53.6	2.72	1.36	0.68	507	169	42.2
2.43	1.215	0.6075	637	212	53.1	2.73	1.365	0.6825	503	168	41.9
2.44	1.22	0.61	632	211	52.7	2.74	1.37	0.685	499	166	41.6
2.45	1.225	0.6125	627	209	52.2	2.75	1.375	0.6875	495	165	41.3
2.46	1.23	0.615	622	207	51.8	2.76	1.38	0.69	492	164	41
2.47	1.235	0.6175	617	206	51.4	2.77	1.385	0.6925	488	163	40.7
2.48	1.24	0.62	612	204	51	2.78	1.39	0.695	485	162	40.4
2.49	1.245	0.6225	607	202	50.6	2.79	1.395	0.6975	481	160	40.1
2.5	1.25	0.625	602	201	50.1	2.8	1.4	0.7	478	159	39.8
2.51	1.255	0.6275	597	199	49.7	2.81	1.405	0.7025	474	158	39.5
2.52	1.26	0.63	592	197	49.3	2.82	1.41	0.705	471	157	39.2
2.53	1.265	0.6325	587	196	48.9	2.83	1.415	0.7075	467	156	38.9
2.54	1.27	0.635	583	194	48.5	2.84	1.42	0.71	464	155	38.7
2.55	1.275	0.6375	578	193	48.2	2.85	1.425	0.7125	461	154	38.4
2.56	1.28	0.64	573	191	47.8	2.86	1.43	0.715	457	152	38.1
2.57	1.285	0.6425	569	190	47.4	2.87	1.435	0.7175	454	151	37.8
2.58	1.29	0.645	564	188	47	2.88	1.44	0.72	451	150	37.6
2.59	1.295	0.6475	560	187	46.7	2.89	1.445	0.7225	448	149	37.3
2.6	1.3	0.65	555	185	46.3	2.9	1.45	0.725	445	148	37.1
2.61	1.305	0.6525	551	184	45.9	2.91	1.455	0.7275	441	147	36.8
2.62	1.31	0.655	547	182	45.6	2.92	1.46	0.73	438	146	36.5
2.63	1.315	0.6575	543	181	45.2	2.93	1.465	0.7325	435	145	36.3
2.64	1.32	0.66	538	180	44.9	2.94	1.47	0.735	432	144	36
2.65	1.325	0.6625	534	178	44.5	2.95	1.475	0.7375	429	143	35.8
2.66	1.33	0.665	530	177	44.2	2.96	1.48	0.74	426	142	35.5
2.67	1.335	0.6675	526	175	43.9	2.97	1.485	0.7425	423	141	35.3
2.68	1.34	0.67	522	174	43.5	2.98	1.49	0.745	420	140	35
2.69	1.345	0.6725	518	173	43.2	2.99	1.495	0.7475	417	139	34.8

附录 2 表 (续)

球直径 D (mm)			试验力-压头球直径平方比率 (0.102F/D <sup>2</sup> )			球直径 D (mm)			试验力-压头球直径平方比率 (0.102F/D <sup>2</sup> )		
			30	10	2.5				30	10	2.5
			试验力 F (N)						试验力 F (N)		
10	5	2.5	29420 7355 1839	9807 2452	2452	10	5	2.5	29420 7355 1839	9807 2452	2452
压痕平均直径 d(mm)			布氏硬度 (HBW)			压痕平均直径 d(mm)			布氏硬度 (HBW)		
3	1.5	0.75	415	138	34.6	3.3	1.65	0.825	341	114	28.4
3.01	1.505	0.7525	412	137	34.3	3.31	1.655	0.8275	339	113	28.2
3.02	1.51	0.755	409	136	34.1	3.32	1.66	0.83	337	112	28.1
3.03	1.515	0.7575	406	135	33.9	3.33	1.665	0.8325	335	112	27.9
3.04	1.52	0.76	404	135	33.6	3.34	1.67	0.835	333	111	27.7
3.05	1.525	0.7625	401	134	33.4	3.35	1.675	0.8375	331	110	27.6
3.06	1.53	0.765	398	133	33.2	3.36	1.68	0.84	329	110	27.4
3.07	1.535	0.7675	396	132	33	3.37	1.685	0.8425	327	109	27.2
3.08	1.54	0.77	393	131	32.8	3.38	1.69	0.845	325	108	27.1
3.09	1.545	0.7725	390	130	32.5	3.39	1.695	0.8475	323	108	26.9
3.1	1.55	0.775	388	129	32.3	3.4	1.7	0.85	321	107	26.7
3.11	1.555	0.7775	385	128	32.1	3.41	1.705	0.8525	319	106	26.6
3.12	1.56	0.78	383	128	31.9	3.42	1.71	0.855	317	106	26.4
3.13	1.565	0.7825	380	127	31.7	3.43	1.715	0.8575	315	105	26.2
3.14	1.57	0.785	378	126	31.5	3.44	1.72	0.86	313	104	26.1
3.15	1.575	0.7875	375	125	31.3	3.45	1.725	0.8625	311	104	25.9
3.16	1.58	0.79	373	124	31.1	3.46	1.73	0.865	309	103	25.8
3.17	1.585	0.7925	370	123	30.9	3.47	1.735	0.8675	307	102	25.6
3.18	1.59	0.795	368	123	30.7	3.48	1.74	0.87	306	102	25.5
3.19	1.595	0.7975	366	122	30.5	3.49	1.745	0.8725	304	101	25.3
3.2	1.6	0.8	363	121	30.3	3.5	1.75	0.875	302	101	25.2
3.21	1.605	0.8025	361	120	30.1	3.51	1.755	0.8775	300	100	25
3.22	1.61	0.805	359	120	29.9	3.52	1.76	0.88	298	99.5	24.9
3.23	1.615	0.8075	356	119	29.7	3.53	1.765	0.8825	297	98.9	24.7
3.24	1.62	0.81	354	118	29.5	3.54	1.77	0.885	295	98.3	24.6
3.25	1.625	0.8125	352	117	29.3	3.55	1.775	0.8875	293	97.8	24.4
3.26	1.63	0.815	350	117	29.1	3.56	1.78	0.89	292	97.2	24.3
3.27	1.635	0.8175	347	116	29	3.57	1.785	0.8925	290	96.6	24.2
3.28	1.64	0.82	345	115	28.8	3.58	1.79	0.895	288	96.1	24
3.29	1.645	0.8225	343	114	28.6	3.59	1.795	0.8975	287	95.5	23.9

附录 2 表 (续)

球直径 D (mm)			试验力-压头球直径平方比率 ( $0.102F/D^2$ )			球直径 D (mm)			试验力-压头球直径平方比率 ( $0.102F/D^2$ )		
			30	10	2.5				30	10	2.5
			试验力 F (N)						试验力 F (N)		
10	5	2.5	29420 7355 1839	9807 2452	2452	10	5	2.5	29420 7355 1839	9807 2452	2452
压痕平均直径 d(mm)			布氏硬度 (HBW)			压痕平均直径 d(mm)			布氏硬度 (HBW)		
3.6	1.8	0.9	285	95	23.7	3.9	1.95	0.975	241	80.4	20.1
3.61	1.805	0.9025	283	94.4	23.6	3.91	1.955	0.9775	240	80	20
3.62	1.81	0.905	282	93.9	23.5	3.92	1.96	0.98	239	79.6	19.9
3.63	1.815	0.9075	280	93.4	23.3	3.93	1.965	0.9825	237	79.1	19.8
3.64	1.82	0.91	278	92.8	23.2	3.94	1.97	0.985	236	78.7	19.7
3.65	1.825	0.9125	277	92.3	23.1	3.95	1.975	0.9875	235	78.3	19.6
3.66	1.83	0.915	275	91.8	22.9	3.96	1.98	0.99	234	77.9	19.5
3.67	1.835	0.9175	274	91.3	22.8	3.97	1.985	0.9925	232	77.5	19.4
3.68	1.84	0.92	272	90.7	22.7	3.98	1.99	0.995	231	77.1	19.3
3.69	1.845	0.9225	271	90.2	22.6	3.99	1.995	0.9975	230	76.7	19.2
3.7	1.85	0.925	269	89.7	22.4	4	2	1	229	76.3	19.1
3.71	1.855	0.9275	268	89.2	22.3	4.01	2.005	1.0025	228	75.9	19
3.72	1.86	0.93	266	88.7	22.2	4.02	2.01	1.005	226	75.5	18.9
3.73	1.865	0.9325	265	88.2	22.1	4.03	2.015	1.0075	225	75.1	18.8
3.74	1.87	0.935	263	87.8	21.9	4.04	2.02	1.01	224	74.7	18.7
3.75	1.875	0.9375	262	87.3	21.8	4.05	2.025	1.0125	223	74.3	18.6
3.76	1.88	0.94	260	86.8	21.7	4.06	2.03	1.015	222	73.9	18.5
3.77	1.885	0.9425	259	86.3	21.6	4.07	2.035	1.0175	221	73.6	18.4
3.78	1.89	0.945	257	85.8	21.5	4.08	2.04	1.02	220	73.2	18.3
3.79	1.895	0.9475	256	85.4	21.3	4.09	2.045	1.0225	218	72.8	18.2
3.8	1.9	0.95	255	84.9	21.2	4.1	2.05	1.025	217	72.4	18.1
3.81	1.905	0.9525	253	84.4	21.1	4.11	2.055	1.0275	216	72.1	18
3.82	1.91	0.955	252	84	21	4.12	2.06	1.03	215	71.7	17.9
3.83	1.915	0.9575	251	83.5	20.9	4.13	2.065	1.0325	214	71.3	17.8
3.84	1.92	0.96	249	83.1	20.8	4.14	2.07	1.035	213	71	17.7
3.85	1.925	0.9625	248	82.6	20.7	4.15	2.075	1.0375	212	70.6	17.7
3.86	1.93	0.965	246	82.2	20.5	4.16	2.08	1.04	211	70.3	17.6
3.87	1.935	0.9675	245	81.7	20.4	4.17	2.085	1.0425	210	69.9	17.5
3.88	1.94	0.97	244	81.3	20.3	4.18	2.09	1.045	209	69.6	17.4
3.89	1.945	0.9725	242	80.8	20.2	4.19	2.095	1.0475	208	69.2	17.3

附录 2 表 (续)

球直径 D (mm)			试验力-压头球直径平方比率 ( $0.102F/D^2$ )			球直径 D (mm)			试验力-压头球直径平方比率 ( $0.102F/D^2$ )		
			30	10	2.5				30	10	2.5
			试验力 F (N)						试验力 F (N)		
10	5	2.5	29420 7355 1839	9807 2452	2452	10	5	2.5	29420 7355 1839	9807 2452	2452
压痕平均直径 d(mm)			布氏硬度 (HBW)			压痕平均直径 d(mm)			布氏硬度 (HBW)		
4.2	2.1	1.05	207	68.8	17.2	4.5	2.25	1.125	179	59.5	14.9
4.21	2.105	1.0525	205	68.5	17.1	4.51	2.255	1.1275	178	59.3	14.8
4.22	2.11	1.055	204	68.2	17	4.52	2.26	1.13	177	59	14.7
4.23	2.115	1.0575	203	67.8	17	4.53	2.265	1.1325	176	58.7	14.7
4.24	2.12	1.06	202	67.5	16.9	4.54	2.27	1.135	175	58.4	14.6
4.25	2.125	1.0625	201	67.2	16.8	4.55	2.275	1.1375	174	58.2	14.5
4.26	2.13	1.065	200	66.8	16.7	4.56	2.28	1.14	174	57.9	14.5
4.27	2.135	1.0675	199	66.5	16.6	4.57	2.285	1.1425	173	57.6	14.4
4.28	2.14	1.07	198	66.2	16.5	4.58	2.29	1.145	172	57.3	14.3
4.29	2.145	1.0725	198	65.9	16.5	4.59	2.295	1.1475	171	57.1	14.3
4.3	2.15	1.075	197	65.5	16.4	4.6	2.3	1.15	170	56.8	14.2
4.31	2.155	1.0775	196	65.2	16.3	4.61	2.305	1.1525	170	56.6	14.1
4.32	2.16	1.08	195	64.9	16.2	4.62	2.31	1.155	169	56.3	14.1
4.33	2.165	1.0825	194	64.6	16.1	4.63	2.315	1.1575	168	56	14
4.34	2.17	1.085	193	64.3	16.1	4.64	2.32	1.16	167	55.8	13.9
4.35	2.175	1.0875	192	64	16	4.65	2.325	1.1625	167	55.5	13.9
4.36	2.18	1.09	191	63.6	15.9	4.66	2.33	1.165	166	55.3	13.8
4.37	2.185	1.0925	190	63.3	15.8	4.67	2.335	1.1675	165	55	13.8
4.38	2.19	1.095	189	63	15.8	4.68	2.34	1.17	164	54.8	13.7
4.39	2.195	1.0975	188	62.7	15.7	4.69	2.345	1.1725	164	54.5	13.6
4.4	2.2	1.1	187	62.4	15.6	4.7	2.35	1.175	163	54.3	13.6
4.41	2.205	1.1025	186	62.1	15.5	4.71	2.355	1.1775	162	54	13.5
4.42	2.21	1.105	186	61.8	15.5	4.72	2.36	1.18	161	53.8	13.4
4.43	2.215	1.1075	185	61.5	15.4	4.73	2.365	1.1825	161	53.5	13.4
4.44	2.22	1.11	184	61.2	15.3	4.74	2.37	1.185	160	53.3	13.3
4.45	2.225	1.1125	183	61	15.2	4.75	2.375	1.1875	159	53.1	13.3
4.46	2.23	1.115	182	60.7	15.2	4.76	2.38	1.19	158	52.8	13.2
4.47	2.235	1.1175	181	60.4	15.1	4.77	2.385	1.1925	158	52.6	13.1
4.48	2.24	1.12	180	60.1	15	4.78	2.39	1.195	157	52.4	13.1
4.49	2.245	1.1225	179	59.8	14.9	4.79	2.395	1.1975	156	52.1	13

附录 2 表 (续)

球直径 D (mm)			试验力-压头球直径平方比率 ( $0.102F/D^2$ )			球直径 D (mm)			试验力-压头球直径平方比率 ( $0.102F/D^2$ )		
			30	10	2.5				30	10	2.5
			试验力 F (N)						试验力 F (N)		
10	5	2.5	29420 7355 1839	9807 2452	2452	10	5	2.5	29420 7355 1839	9807 2452	2452
压痕平均直径 d(mm)			布氏硬度 (HBW)			压痕平均直径 d(mm)			布氏硬度 (HBW)		
4.8	2.4	1.2	156	51.9	13	5.1	2.55	1.275	137	45.5	11.4
4.81	2.405	1.2025	155	51.7	12.9	5.11	2.555	1.2775	136	45.4	11.3
4.82	2.41	1.205	154	51.4	12.9	5.12	2.56	1.28	135	45.2	11.3
4.83	2.415	1.2075	154	51.2	12.8	5.13	2.565	1.2825	135	45	11.2
4.84	2.42	1.21	153	51	12.7	5.14	2.57	1.285	134	44.8	11.2
4.85	2.425	1.2125	152	50.7	12.7	5.15	2.575	1.2875	134	44.6	11.1
4.86	2.43	1.215	152	50.5	12.6	5.16	2.58	1.29	133	44.4	11.1
4.87	2.435	1.2175	151	50.3	12.6	5.17	2.585	1.2925	133	44.2	11.1
4.88	2.44	1.22	150	50.1	12.5	5.18	2.59	1.295	132	44	11
4.89	2.445	1.2225	150	49.9	12.5	5.19	2.595	1.2975	132	43.9	11
4.9	2.45	1.225	149	49.6	12.4	5.2	2.6	1.3	131	43.7	10.9
4.91	2.455	1.2275	148	49.4	12.4	5.21	2.605	1.3025	130	43.5	10.9
4.92	2.46	1.23	148	49.2	12.3	5.22	2.61	1.305	130	43.3	10.8
4.93	2.465	1.2325	147	49	12.3	5.23	2.615	1.3075	129	43.1	10.8
4.94	2.47	1.235	146	48.8	12.2	5.24	2.62	1.31	129	42.9	10.7
4.95	2.475	1.2375	146	48.6	12.1	5.25	2.625	1.3125	128	42.8	10.7
4.96	2.48	1.24	145	48.4	12.1	5.26	2.63	1.315	128	42.6	10.6
4.97	2.485	1.2425	144	48.2	12	5.27	2.635	1.3175	127	42.4	10.6
4.98	2.49	1.245	144	47.9	12	5.28	2.64	1.32	127	42.2	10.6
4.99	2.495	1.2475	143	47.7	11.9	5.29	2.645	1.3225	126	42.1	10.5
5	2.5	1.25	143	47.5	11.9	5.3	2.65	1.325	126	41.9	10.5
5.01	2.505	1.2525	142	47.3	11.8	5.31	2.655	1.3275	125	41.7	10.4
5.02	2.51	1.255	141	47.1	11.8	5.32	2.66	1.33	125	41.6	10.4
5.03	2.515	1.2575	141	46.9	11.7	5.33	2.665	1.3325	124	41.4	10.3
5.04	2.52	1.26	140	46.7	11.7	5.34	2.67	1.335	124	41.2	10.3
5.05	2.525	1.2625	140	46.5	11.6	5.35	2.675	1.3375	123	41	10.3
5.06	2.53	1.265	139	46.3	11.6	5.36	2.68	1.34	123	40.9	10.2
5.07	2.535	1.2675	138	46.1	11.5	5.37	2.685	1.3425	122	40.7	10.2
5.08	2.54	1.27	138	45.9	11.5	5.38	2.69	1.345	122	40.5	10.1
5.09	2.545	1.2725	137	45.7	11.4	5.39	2.695	1.3475	121	40.4	10.1

附录 2 表 (续)

球直径 D (mm)			试验力-压头球直径平方比率 ( $0.102F/D^2$ )			球直径 D (mm)			试验力-压头球直径平方比率 ( $0.102F/D^2$ )		
			30	10	2.5				30	10	2.5
			试验力 F (N)						试验力 F (N)		
10	5	2.5	29420 7355 1839	9807 2452	2452	10	5	2.5	29420 7355 1839	9807 2452	2452
压痕平均直径 d(mm)			布氏硬度 (HBW)			压痕平均直径 d(mm)			布氏硬度 (HBW)		
5.4	2.7	1.35	121	40.2	10.1	5.71	2.855	1.4275	107	35.6	8.89
5.41	2.705	1.3525	120	40.1	10	5.72	2.86	1.43	106	35.4	8.86
5.42	2.71	1.355	120	39.9	9.97	5.73	2.865	1.4325	106	35.3	8.82
5.43	2.715	1.3575	119	39.7	9.93	5.74	2.87	1.435	105	35.2	8.79
5.44	2.72	1.36	119	39.6	9.89	5.75	2.875	1.4375	105	35	8.76
5.45	2.725	1.3625	118	39.4	9.85	5.76	2.88	1.44	105	34.9	8.72
5.46	2.73	1.365	118	39.3	9.82	5.77	2.885	1.4425	104	34.8	8.69
5.47	2.735	1.3675	117	39.1	9.78	5.78	2.89	1.445	104	34.6	8.66
5.48	2.74	1.37	117	38.9	9.74	5.79	2.895	1.4475	103	34.5	8.62
5.49	2.745	1.3725	116	38.8	9.7	5.8	2.9	1.45	103	34.4	8.59
5.5	2.75	1.375	116	38.6	9.66	5.81	2.905	1.4525	103	34.2	8.56
5.51	2.755	1.3775	115	38.5	9.62	5.82	2.91	1.455	102	34.1	8.52
5.52	2.76	1.38	115	38.3	9.58	5.83	2.915	1.4575	102	34	8.49
5.53	2.765	1.3825	115	38.2	9.54	5.84	2.92	1.46	101	33.8	8.46
5.54	2.77	1.385	114	38	9.51	5.85	2.925	1.4625	101	33.7	8.43
5.55	2.775	1.3875	114	37.9	9.47	5.86	2.93	1.465	101	33.6	8.39
5.56	2.78	1.39	113	37.7	9.43	5.87	2.935	1.4675	100	33.4	8.36
5.57	2.785	1.3925	113	37.6	9.39	5.88	2.94	1.47	99.9	33.3	8.33
5.58	2.79	1.395	112	37.4	9.36	5.89	2.945	1.4725	99.6	33.2	8.3
5.59	2.795	1.3975	112	37.3	9.32	5.9	2.95	1.475	99.2	33.1	8.27
5.6	2.8	1.4	111	37.1	9.28	5.91	2.955	1.4775	98.8	32.9	8.24
5.61	2.805	1.4025	111	37	9.25	5.92	2.96	1.48	98.4	32.8	8.2
5.62	2.81	1.405	111	36.8	9.21	5.93	2.965	1.4825	98.1	32.7	8.17
5.63	2.815	1.4075	110	36.7	9.17	5.94	2.97	1.485	97.7	32.6	8.14
5.64	2.82	1.41	110	36.6	9.14	5.95	2.975	1.4875	97.3	32.4	8.11
5.65	2.825	1.4125	109	36.4	9.1	5.96	2.98	1.49	97	32.3	8.08
5.66	2.83	1.415	109	36.3	9.07	5.97	2.985	1.4925	96.6	32.2	8.05
5.67	2.835	1.4175	108	36.1	9.03	5.98	2.99	1.495	96.2	32.1	8.02
5.68	2.84	1.42	108	36	9	5.99	2.995	1.4975	95.9	32	7.99
5.69	2.845	1.4225	108	35.8	8.96	6	3	1.5	95.5	31.8	7.96
5.7	2.85	1.425	107	35.7	8.92						

附录3 压痕平均直径与试样最小厚度关系表

压痕平均直径 d(mm)	试样最小厚度 ( mm )		
	球直径		
	D=2.5mm	D=5mm	D=10mm
0.6	0.29		
0.7	0.4		
0.8	0.53		
0.9	0.67		
1	0.83		
1.1	1.02		
1.2	1.23	0.58	
1.3	1.46	0.69	
1.4	1.72	0.8	
1.5	2	0.92	
1.6		1.05	
1.7		1.19	
1.8		1.34	
1.9		1.5	
2		1.67	
2.2		2.04	
2.4		2.46	1.17
2.6		2.92	1.38
2.8		3.43	1.6
3		4	1.84
3.2			2.1
3.4			2.38
3.6			2.68
3.8			3
4			3.34
4.2			3.7
4.4			4.08
4.6			4.48
4.8			4.91
5			5.36
5.2			5.83
5.4			6.33
5.6			6.86
5.8			7.42
6			8